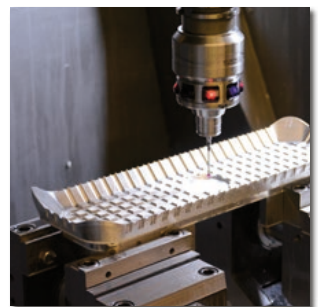
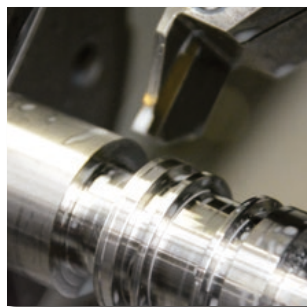
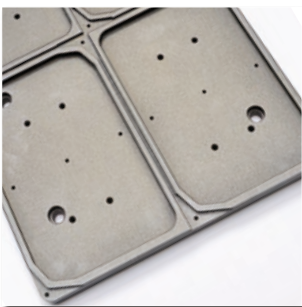


FRÄCON

Verpackungs- und
Fertigungstechnik GmbH



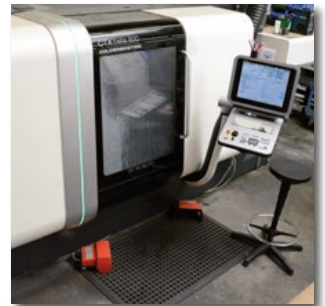
www.fraecon.de

FRÄCON

Verpackungs- und
Fertigungstechnik GmbH

*„Unsere Qualität
sichert Ihren Erfolg.“*

Unser hohes Qualitätsniveau,
Flexibilität und nicht zuletzt
eine wichtige Liefertermin-
treue machen unseren Erfolg
möglich, der durch unseren
zufriedenen und treuen
Kundenstamm bestätigt wird!





► Lohnfertigung

Als kleines, mittelständiges Unternehmen haben wir uns im Bereich der Lohnfertigung als Zulieferer für Einzelteile bzw. kleine bis mittlere Losgrößen spezialisiert !

Durch optimale Arbeitsbedingungen, hoch qualifiziertes Fachpersonal und modernste CNC-Maschinen erreichen wir unsere gleich bleibend hohe Präzision mit bestmöglicher Qualität!

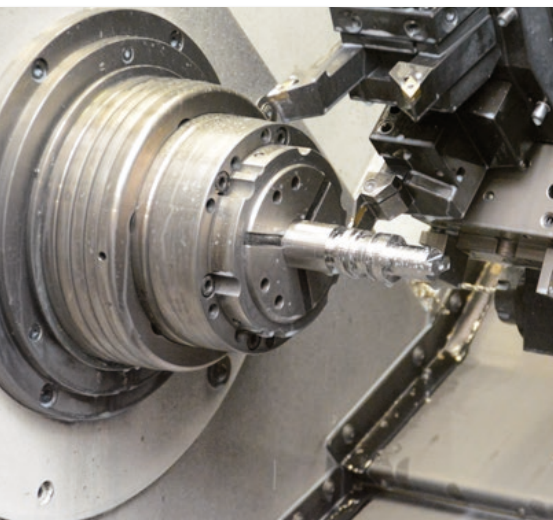
Wir liefern Ihnen natürlich Ihre Dreh- & Frästeile einbaufertig an, d.h. inkl. der erforderlichen Oberfläche wie härten und schleifen, beschichten, pulvern etc.!

Durch ein breit gefächertes Kundenspektrum geben wir Ihnen und uns die notwendige Sicherheit für eine langfristige Zusammenarbeit!



Lohnfertigung

- CNC-Drehen
- CNC-Fräsen
- Formenbau



► Dienstleistung

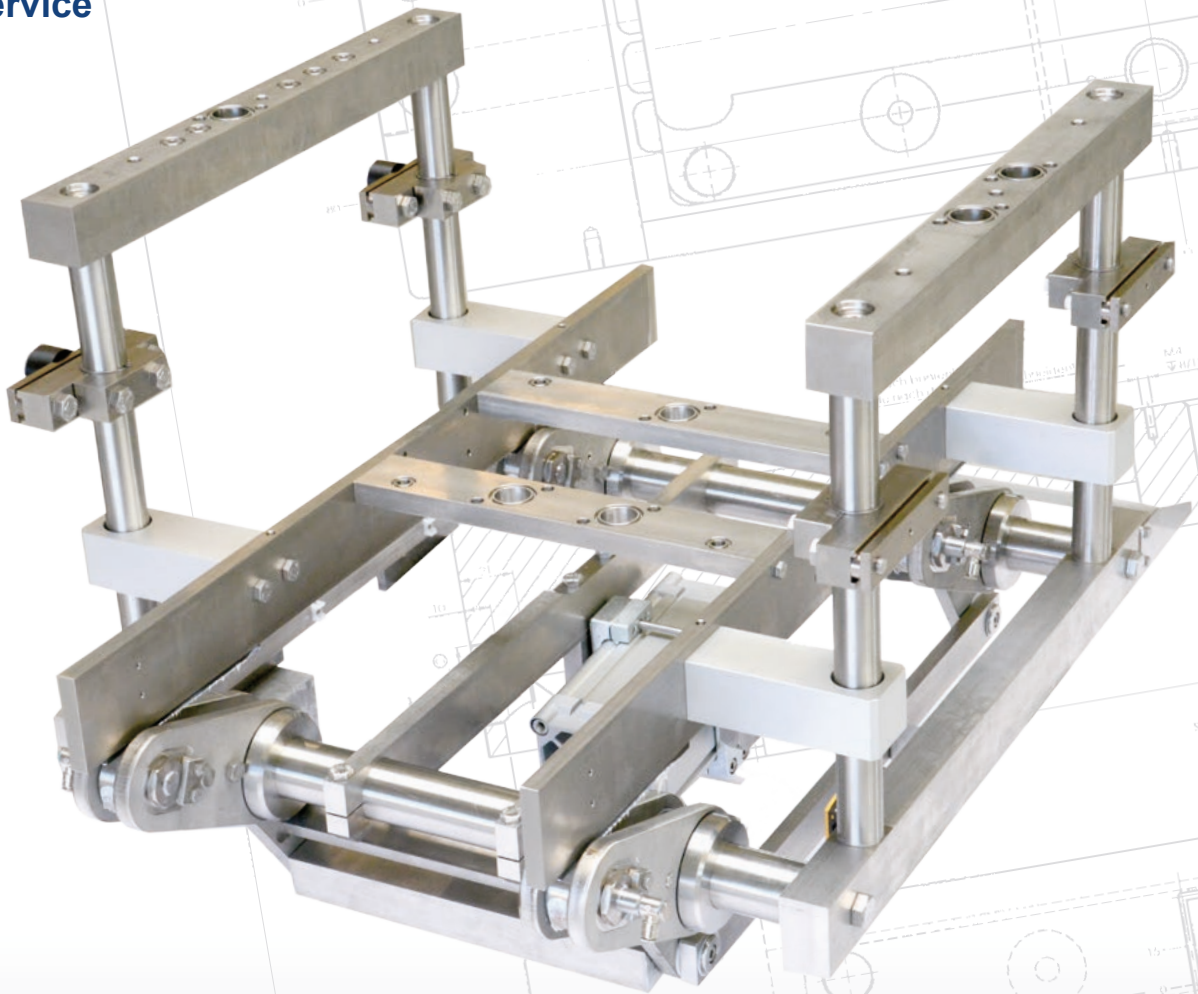
Als Dienstleister legen wir großen Wert darauf, die an uns gestellten Erwartungen jederzeit zu erfüllen. Hierzu gehört für uns selbstverständlich eine persönliche und individuelle Kundenbetreuung vor, während und nach der Auftragsabwicklung!

Wir unterstützen Sie von Anfang an und sichern Ihnen bereits heute eine seriöse und vertrauensvolle Zusammenarbeit zu, denn dadurch entsteht zu unseren Kunden eine langfristige Partnerschaft.

Als innovatives Unternehmen sind wir ständig auf der Suche nach neuen Lösungen und dem Fortschritt, und das unter Berücksichtigung eines hohen Sicherheitsstandards!

Dienstleistung

- Baugruppenmontage
- Konstruktion
- Service



► Produkte

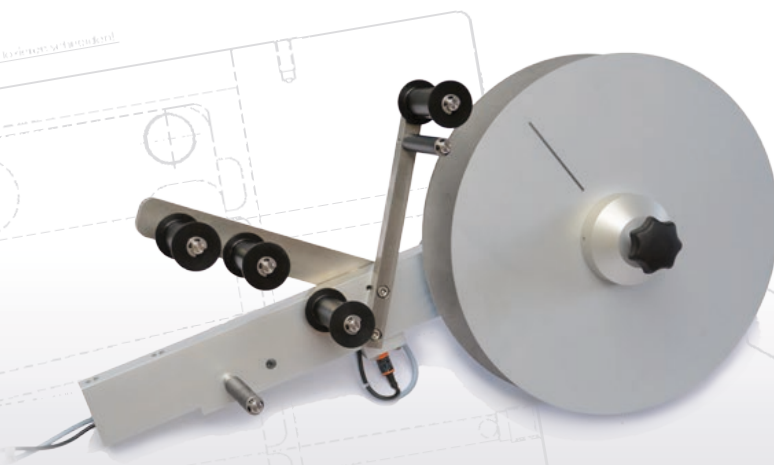
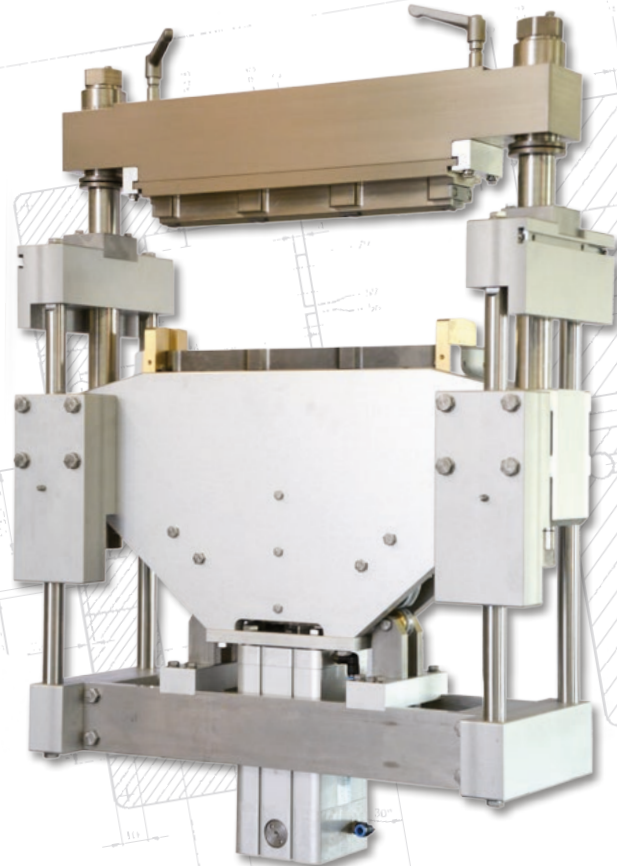
Seit über 20 Jahren beschäftigen wir uns mit der Entwicklung, Konstruktion und Produktion von Vakuumverpackungsmaschinen (sog. Tiefzieher) für den Lebensmittelbereich. Hierbei sind wir für namhafte Hersteller wie z.B. Webomatic oder Variovac tätig.

Bei uns sind Sie in den richtigen Händen wenn es um Ersatzteile, neue Bauteile oder ganze Baugruppen wie Stanzen geht.

Die gleichbleibend gute Qualität unsere Produkte sichert auch in diesem Bereich die Zukunft unserer Kunden!

Produkte

- neue Formatsätze
- Formschalen für Hart- und Weichfolie
- Rahmensiegelplatten
- Siegelbrillen
- Siegeldichtungen
- Querschneider für Weichfolie
- Kombistanzen für Hart- und Weichfolie
- Längs- und Querschneidmesser



Rottwiese 19

49324 Melle

Tel: +49 (0) 54 22/92 28-0

Fax: +49 (0) 54 22/92 28 22

E-Mail: Info@fraecon.de

Web: www.fraecon.de

FRÄCON

Verpackungs- und
Fertigungstechnik GmbH



► Anfahrt

